

# PATENT ABSTRACTS OF JAPAN

(11)Publication number : 08-265184

(43)Date of publication of application : 11.10.1996

(51)Int.Cl. H04B 1/10  
 H04B 1/76  
 H04B 7/01  
 H04J 1/00  
 H04L 27/38

(21)Application number : 07-062924

(71)Applicant : MITSUBISHI ELECTRIC CORP

(22)Date of filing : 22.03.1995

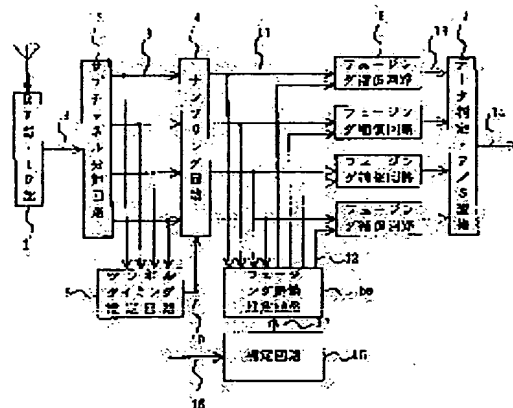
(72)Inventor : AOYANAGI TAKATOSHI

## (54) MULTICARRIER MODULATION SYSTEM RECEIVER

### (57)Abstract:

**PURPOSE:** To realize the multicarrier modulation system receiver without giving adverse effect of a fault in a specific sub channel onto estimate of fading distortion of other sub-channel by attaining an excellent reception characteristic under the condition when fluctuation in fading takes place at a high speed or the effect of a frequency selective fading is a problem.

**CONSTITUTION:** A received multicarrier modulation signal is given to an Rf/IF section 1, in which filtering, amplification and frequency conversion or the like are conducted and a sub channel separate circuit 2 separates the signal into respective sub channel component. Then a symbol timing is estimated by a symbol timing estimate circuit 3 and the signal sampled by a sampling circuit 4 according to the detected timing signal is given to a fading distortion estimate circuit 5a. The circuit 5a estimate distortion by a command of a discrimination circuit 15 setting the optimum fading distortion estimate system according to the reception state of the reception signal and the circuit 6 makes fading compensation according to the result of distortion estimate and demodulation data 14 are outputted via a data discrimination P/S circuit 7.



### LEGAL STATUS

[Date of request for examination]	29.11.2001
[Date of sending the examiner's decision of rejection]	
[Kind of final disposal of application other than the examiner's decision of rejection or application converted registration]	abandonment
[Date of final disposal for application]	05.08.2003
[Patent number]	
[Date of registration]	
[Number of appeal against examiner's decision of rejection]	

BEST AVAILABLE COPY

[Date of requesting appeal against examiner's  
decision of rejection]

[Date of extinction of right]

Copyright (C); 1998,2003 Japan Patent Office

(19)日本国特許庁 (J P)

(12) 公開特許公報 (A)

(11)特許出願公開番号

特開平8-265184

(43)公開日 平成8年(1996)10月11日

(51)Int.Cl. <sup>6</sup>	識別記号	庁内整理番号	F I	技術表示箇所
H 0 4 B	1/10		H 0 4 B 1/10	L
	1/76		1/76	
	7/01		7/01	
H 0 4 J	1/00		H 0 4 J 1/00	
H 0 4 L	27/38		H 0 4 L 27/00	G

審査請求 未請求 請求項の数11 O L (全 19 頁)

(21)出願番号 特願平7-62924  
 (22)出願日 平成7年(1995)3月22日

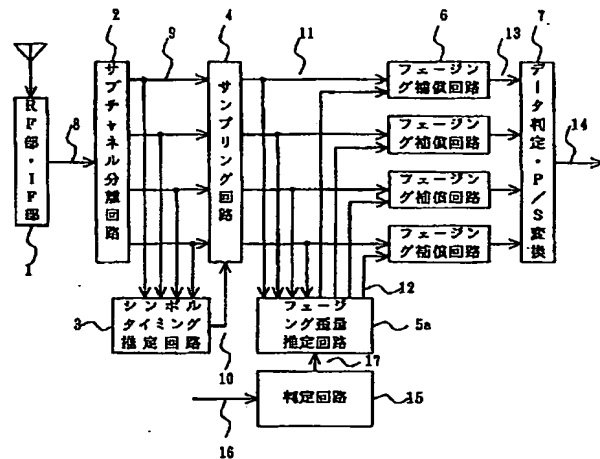
(71)出願人 000006013  
 三菱電機株式会社  
 東京都千代田区丸の内二丁目2番3号  
 (72)発明者 青柳 孝寿  
 鎌倉市大船五丁目1番1号 三菱電機株式  
 会社通信システム研究所内  
 (74)代理人 弁理士 高田 守 (外4名)

(54)【発明の名称】 マルチキャリア変調方式用受信機

(57)【要約】

【目的】 フェージングの変動が高速な場合、周波数選択性フェージングの影響が問題になる場合などの条件で良好な受信特性を達成し、特定のサブチャネルの異常が他のサブチャネルのフェージング歪量推定に悪影響を与えないマルチキャリア変調方式用受信機を実現する。

【構成】 受信されたマルチキャリア変調信号はRF・IF部1によってフィルタリング、増幅、周波数変換等が行われ、サブチャネル分離回路2でそれぞれのサブチャネル成分に分離される。次にシンボルタイミングの推定がシンボルタイミング推定回路3で行われ、検出されたタイミング信号に従ってサンプリング回路4でサンプリングされた信号がフェージング歪推定回路5aに入力される。回路5aは、受信信号の受信状態に従って最適なフェージング歪量推定方式を設定する判定回路15の指示により歪推定を行い、歪推定結果に従いフェージング補償が回路6で行われ、データ判定・P/S回路7を経て復調データ14が出力される。



1

## 【特許請求の範囲】

【請求項1】 複数のサブチャネルによって構成されるマルチキャリア変調方式であり、サブチャネルにパイロットシンボルが挿入され、当該パイロットシンボルの歪みに基づいて受信データのフェージング歪量を推定し、該歪量にしたがってフェージング補償を行って受信データを復調するマルチキャリア変調方式用受信機において、複数の異なるフェージング歪量推定方式のそれぞれに従って前記パイロットシンボルを使用し、フェージング歪量を推定するフェージング歪量推定回路と、受信状態に応じてフェージング歪量推定方式を選択する判定回路とを備えたことを特徴とするマルチキャリア変調方式用受信機。

【請求項2】 前記複数の異なるフェージング歪量推定方式は、自サブチャネルのパイロットシンボルのみを使用して各サブチャネル個別のフェージング歪量を推定する方式、2以上のサブチャネルの同一時間に挿入されたパイロットシンボルの加算値を用いて、加算を行ったサブチャネル間で同一のフェージング歪量を推定する方式、2以上のサブチャネルの別時間に挿入されたパイロットシンボルを組み合わせ用いて、組み合わせたサブチャネル間で同一のフェージング歪量を推定する方式、2以上のサブチャネルの別時間に挿入されたパイロットシンボルを組み合わせ用いて、ある時間に複数のサブチャネルにはパイロットシンボルが存在するが他のサブチャネルには存在しない場合、存在する複数サブチャネルのパイロットシンボルより存在しないサブチャネルのフェージング変動を補間て求め、組み合わせたサブチャネルで個別のフェージング歪量を推定する方式のうち、少なくとも2つ以上の方式であることを特徴とする請求項1記載のマルチキャリア変調方式用受信機。

【請求項3】 前記判定回路は、受信信号の瞬時レベルを測定するレベル測定部と、前記レベル測定回路において測定されたレベル変化より受信状態を推定しフェージング歪量推定方式を選択する判定部を備えたことを特徴とする請求項1又は2記載のマルチキャリア変調方式用受信機。

【請求項4】 前記判定回路は、パイロットシンボルの位相と振幅変化より受信状態を推定しフェージング歪量推定方式を選択する判定部を備えたことを特徴とする請求項1又は2記載のマルチキャリア変調方式用受信機。

【請求項5】 前記受信状態として、フェージング速度を推定することを特徴とする請求項3又は4記載のマルチキャリア変調方式用受信機。

【請求項6】 前記受信状態として、遅延分散を推定することを特徴とする請求項3又は4記載のマルチキャリア変調方式用受信機。

【請求項7】 前記判定回路は、復調データの品質を測定する品質測定部と、前記品質測定部の測定結果に応じてフェージング歪量推定方式を選択する判定部を備えた

2

ことを特徴とする請求項1又は2記載のマルチキャリア変調方式用受信機。

【請求項8】 前記判定回路は、当該受信機の位置情報と当該位置より予測される受信状態を対応づけたマップと、入力された位置情報より、上記マップから受信情報を入力し、当該受信状態に応じてフェージング歪量推定方式を選択する判定部を備えたことを特徴とする請求項1又は2記載のマルチキャリア変調方式用受信機。

【請求項9】 前記判定回路は、当該受信機の世界情報と当該速度より受信状態を予測する受信状態予測部と、当該受信状態に応じてフェージング歪量推定方式を選択する判定部を備えたことを特徴とする請求項1又は2記載のマルチキャリア変調方式用受信機。

【請求項10】 前記判定回路は、サブチャネルの受信異常を検出するサブチャネル異常検出部と、受信異常が検出されたサブチャネルの影響を低減するフェージング歪量推定方式を選択する判定部を備えたことを特徴とする請求項1又は2記載のマルチキャリア変調方式用受信機。

【請求項11】 複数のサブチャネルによって構成されるマルチキャリア変調方式であり、サブチャネルにパイロットシンボルが挿入され、当該パイロットシンボルの歪みに基づいて受信データのフェージング歪量を推定し、該歪量にしたがってフェージング補償を行って受信データを復調するマルチキャリア変調方式用受信機において、第1から第Nまでの複数のフェージング歪量推定方式それぞれに従って、前記パイロットシンボルを使用し、フェージング歪量を推定する第1から第Nのフェージング歪量推定回路と、前記第1から第Nのフェージング歪量推定回路により推定されたそれぞれのフェージング歪量に従って、受信データを復調し、第1から第Nの復調データを入力する第1から第Nの復調回路と、前記第1から第Nの復調データに応じて当該第1から第Nの復調回路より出力される復調データのうち1つを選択して出力するデータ選択回路を備えたことを特徴とするマルチキャリア変調方式用受信機。

## 【発明の詳細な説明】

## 【0001】

【産業上の利用分野】この発明は、パイロットシンボルを使用したフェージング補償手段を備えた、マルチキャリア変調あるいはグループ変調と呼ばれる変調方式の受信機に関するものである。

## 【0002】

【従来の技術】一般にデジタル移動体通信では、伝搬路でのフェージングによる受信信号の位相と振幅の変動が問題となるが、このフェージングによる受信データの特長劣化を防ぐために、情報シンボル中にパイロットシンボルという受信側で既知のシンボルを挿入して信号伝送を行い、パイロットシンボルを基準としてフェージング歪を推定する手法が提案されている。

【0003】図11は、例えば「RCR STD-32」（財団法人電波システム開発センター 平成5年3月17日策定）の20ページに示されたパイロットシンボルを使用した4サブチャネルのマルチキャリア変調方式の信号伝送フォーマットである。以下、この4サブチャネルマルチキャリア変調方式の受信について説明する。図11において、各サブチャネル60シンボルよりなるスロットが信号伝送の基本単位であり、このフォーマットが繰り返されて信号伝送が行われる。1フレームに6スロットを含まれる。スロットの最初の3シンボルは同期シンボルと呼ばれるスロットの同期を確立するためのシンボルであり、その後の情報シンボル中に、各サブチャネル8シンボルに1つの間隔でパイロットシンボルが挿入されている。図中ではパイロットシンボルは、P11~P47の符号により示されている。

【0004】図13は、例えば特開平6-177788に示された従来のマルチキャリア変調方式用受信機の一例であり、図11の信号伝送フォーマットに対応している。図において、1はアンテナより受信されたマルチキャリア変調信号をフィルタリング、増幅、周波数変換を行うRF・IF部、2は前記RF・IF部1より出力されたベースバンド信号8のサブチャネル成分を分離するサブチャネル分離回路、3はサブチャネル分離回路2より出力されたベースバンド信号9よりシンボルタイミングを推定するシンボルタイミング推定回路、4は前記シンボルタイミング推定回路3により推定されたシンボルタイミングに応じてベースバンド信号9のサンプリングを行うサンプリング回路である。

【0005】5はサンプリングされた信号11よりフェージング歪量の推定を行うフェージング歪量推定回路、6は前記フェージング歪量推定回路5より出力された歪データに従ってフェージングの補償を行うフェージング補償回路、7はフェージング補償回路6により補償された信号を復調するデータ判定・P/S変換回路である。

【0006】次に図13の動作について説明する。受信されたマルチキャリア変調信号はRF・IF部1によってフィルタリング、増幅、周波数変換等が行われ、各サブチャネルが周波数軸上で多重化されたベースバンド信号8としてサブチャネル分離回路2に入力される。サブチャネル分離回路2はベースバンド信号8のそれぞれの

$$C_{P111} = (P_{111} R_{111} + P_{110} R_{110}) / (P^2_{111} + P^2_{110}) \quad (1)$$

$$C_{P110} = (P_{111} R_{110} - P_{110} R_{111}) / (P^2_{111} + P^2_{110}) \quad (2)$$

【0011】上式と同様に各サブチャネルの各パイロットシンボルのフェージング歪量を求め、求めたフェージング歪量を補間公式にあてはめてパイロットシンボル以外の情報シンボルのフェージング歪量を推定する。例え

$$C_{I161} + j C_{I160} = (C_{P111} + C_{P121}) / 2 + j (C_{P110} + C_{P120}) / 2 \quad (3)$$

【0012】以上のようにして推定したフェージング歪量12をフェージング補償回路6に入力し、この値を用いてフェージング補償を行う。mサブチャネルのn番目

\*サブチャネル成分を分離し、各サブチャネルごとの4つのベースバンド信号9として出力する。次にベースバンド信号9を利用してシンボルタイミングの推定がシンボルタイミング推定回路3で行われ、検出されたタイミング信号10に従って信号9をサンプリング回路4でサンプリングする。

【0007】サンプリングされた信号11はまずフェージング歪推定回路5に入力され、信号11よりパイロットシンボルの歪よりフェージング歪量の推定を行う。この歪データ12に従ってフェージング補償回路6でフェージング補償が行われ、補償データ13のデータ判定とパラレル/シリアル変換をデータ判定・P/S回路7で行って、復調データ14が出力される。

【0008】次にフェージング補償の方法について説明する。フェージング補償の方法は、まずフェージング歪量を推定することからはじまり、推定されたフェージング歪量に応じてフェージングを補償する。このフェージング歪量の推定に関しては、以下に示すように複数の方式が提案されている。

【0009】まず、第1の推定方式（以下、推定方式1とする）を図14により説明する。この方式は、自サブチャネルのパイロット信号のみを使用して各サブチャネル個別のフェージング歪量を推定する方式である。図14において、フェージング歪量推定回路は、各サブチャネル毎にそれぞれ独立に設けられたフェージング歪量推定回路511、512、513、514により構成されており、各フェージング歪量推定回路511、512、513、514は、サンプリング回路4から出力された信号11より、それぞれのサブチャネル毎にフェージング歪量を推定し、フェージング歪量を示す歪データを出力する。

【0010】この方式につきさらに詳細に説明する。ここで、送信されたサブチャネル1の1番目のパイロットシンボル $P_{111}$ を複素信号 $P_{111} + j P_{110}$ 、歪を受け受信された信号11のパイロットシンボル $P_{11}$ を $R_{111} + j R_{110}$ 、求めるフェージング歪量を $C_{P111} + j C_{P110}$ とすると、フェージング歪量各成分 $C_{P111}$ 、 $C_{P110}$ は次式で表される。ここで $i$ をつけた項は同相成分を、 $o$ をつけた項は直交成分を、 $j$ は虚数単位を表している。

※ば直線補間を行った場合、 $P_{11}$ と $P_{12}$ の間のサブチャネル1の6番目の情報シンボル $I_{16}$ のフェージング歪量は次式で表される。

の情報シンボルのフェージング歪量を $C_{I161} + j C_{I160}$ 、受信信号11を $R_{I161} + j R_{I160}$ 、求める補償データ13を $S_{I161} + j S_{I160}$ とすると、補償データ1

3は次式となる。

$$S_{1n1} + j S_{1n0} = (R_{1n1} + j R_{1n0}) / (C_{1n1} + j C_{1n0}) \quad (4)$$

【0013】以上のようにしてフェージング補償が行われる。なお上記説明では、各信号を同相成分と直交成分の直交座標系で計算する場合を示したが、振幅と位相による極座標系による計算でも同様な原理で行われる。また、補間は直線補間ではなく2次以上の高次補間でも良い。

【0014】次に第2のフェージング歪推定方式（以下推定方式2とする）につき図15により説明する。この方式は図11のようなフォーマットのマルチキャリア変調方式用の推定方式であり、特開平6-177788や特開平6-197141あるいは「RCR STD-32」の付2-2ページ等に提案されている。方式1は自サブチャネルのパイロットシンボルしか利用していないが、方式2では2以上のサブチャネルの別時間に挿入されたパイロットシンボルを組み合わせ用いて、組み合わせたサブチャネルで同一のフェージング歪量を推定している。

【0015】図15において、521はサブチャネル1、2にそれぞれ挿入されたパイロットシンボルを組み合わせ用いて同一のフェージング歪量を推定する歪量推定回路、522はサブチャネル3、4にそれぞれ挿入されたパイロットシンボルを組み合わせ用いて同一のフェージング歪量を推定する歪量推定回路である。

【0016】この方式2では図15に示すようにサブチャネル1と2、3と4を組合わせて、組み合わせたサブチャネルで同一のフェージング歪量を推定する。各パイロットシンボルのフェージング歪を求める方法は方式1と同一で良いが、2つのサブチャネルのフェージング変動を同一と考え、例えばサブチャネル2の3番目の情報シンボルのフェージング歪はパイロットシンボルP11の歪量を、サブチャネル1の3～5とサブチャネル2の4～6の情報シンボルの歪量は、例えば直線補間の場合P11とP21の歪量を補間して用いる。

【0017】方式1の場合はパイロットシンボルの挿入\*

$$C_{1231} + j C_{1230} = 2 (C_{P111} + j C_{P110}) / 3 + (C_{P411} + j C_{P410}) / 3 \quad (5)$$

$$C_{1331} + j C_{1330} = (C_{P111} + j C_{P110}) / 3 + 2 (C_{P411} + j C_{P410}) / 3 \quad (6)$$

【0021】同様に、サブチャネル1と4の値を外挿で求める場合のP21とP31が存在する時点では、サブチャ\*

$$C_{1161} + j C_{1160} = 2 (C_{P211} + j C_{P210}) - (C_{P311} + j C_{P310}) \quad (7)$$

$$C_{1461} + j C_{1460} = - (C_{P211} + j C_{P210}) + 2 (C_{P311} + j C_{P310}) \quad (8)$$

【0022】以上の操作を他のパイロットシンボルが存在する時点でも行い、他チャネルより補間で求めたフェージング歪と自チャネルのパイロットシンボルのフェージング歪より、間の情報シンボル歪量を補間により求める。

【0023】方式3は上記のようにサブチャネルで個別

\*間隔が8シンボルにひとつあるのに対し、方式2では4シンボルにひとつあることと等価になり高速なフェージング変動に対処可能という長所がある。一方、2つのサブチャネルのフェージング変動を同一と考えて同じフェージング歪を用いるので、遅延波の存在により伝搬路遅延分散が大きい場合、すなわち周波数選択性フェージングによりサブチャネルごとのフェージング歪が大きく異なる場合の特性は劣化する。

【0018】次に第3のフェージング歪量推定方式（以下方式3とする）について図16により説明する。この方式3は方式2の周波数選択性フェージングによる影響を低減する方法であり、ある時間に複数のサブチャネルにはパイロットシンボルが存在するが他のサブチャネルには存在しない場合、存在する複数サブチャネルのパイロットシンボルより存在しないサブチャネルのフェージング変動を補間で求め、組み合わせたサブチャネルで個別のフェージング歪量を推定する方式である。

【0019】図16において、フェージング歪量推定回路5は、各サブチャネルに対応して設けられたフェージング歪量推定回路531、532、533、534より構成される。この方式3では、サブチャネル1と4にのみパイロットシンボルが存在するときは、サブチャネル2と3の値は1と4より内挿で求める。また、サブチャネル2と3にのみパイロットシンボルが存在するときは、サブチャネル1と4の値は2と3より外挿で求める。

【0020】各パイロットシンボルのフェージング歪を求める方法は方式1と同一で良く、サブチャネル2と3の値を内挿で求める場合として、パイロットP11とP41が存在する時点では、サブチャネル1～4のフェージング歪をそれぞれC<sub>P111</sub> + j C<sub>P110</sub>、C<sub>1231</sub> + j C<sub>1230</sub>、C<sub>1331</sub> + j C<sub>1330</sub>、C<sub>P411</sub> + j C<sub>P410</sub>とすると、2、3サブチャネルのフェージング歪量は次式で表される。

※ネル1と4のフェージング歪量は次式で表される。

のフェージング歪量を推定しているため、周波数選択性フェージングの影響は方式2より小さいが、他チャネルより補間でフェージング歪量を求める操作が加わっているため、処理量が増加するだけでなく補間操作による誤差のため、遅延分散が小さく周波数選択性フェージングが無視できる伝搬路での特性が方式2より劣化する。

【0024】次に第4のフェージング歪量推定方式（以下方式4とする）について図17により説明する。この方式4は、同一時間に2以上のサブチャンネルにパイロットシンボルが挿入されている場合に、この同一時間に挿入されているパイロットシンボルを加算（あるいは平均化）することにより雑音の影響を低減する方法である。

【0025】図17において、フェージング歪量推定回路5は、各サブチャンネル共通のフェージング歪量推定回

$$C_{11} = [P_{111} (R_{111} + R_{411}) + P_{110} (R_{110} + R_{410})] / 2 (P^2_{111} + P^2_{110}) \quad (9)$$

$$C_{10} = [P_{111} (R_{110} + R_{410}) - P_{110} (R_{111} + R_{411})] / 2 (P^2_{111} + P^2_{110}) \quad (10)$$

【0026】上式(9)、(10)はパイロット $P_{11}$ と $P_{41}$ を加算して1つのパイロットとして扱っているとしてみると式(1)、(2)と同じとみなせる。パイロット $P_{21}$ と $P_{31}$ が存在する時点でもパイロット $P_{21}$ と $P_{31}$ を加算して、式(9)、(10)と同じ手法を用い、それ以降のパイロットシンボルについても同様にフェージング歪量を求めサブチャンネル1~4に適用する。ここでは、加算するシンボルは送信側では同一であるとしたが、異なる場合は重み付けや位相回転を行ってから加算すれば良い。

【0027】この方式4は、他の方式と比較すると、2つのパイロットシンボルを加算している分だけパイロットシンボルに加わる雑音に強くなり、他サブチャンネルのデータも利用しているためパイロットシンボルの挿入間隔が4シンボルにひとつあることと等価になり方式1よりは高速なフェージング変動にも対処可能であるが、全サブチャンネルで同じフェージング歪を用いるので、遅延波の存在による周波数選択性フェージングによる影響は上記方式の中で一番強く受ける。

【0028】

【発明が解決しようとする課題】従来の受信機は以上のように構成されており、フェージング歪量推定回路5は方式1~4等のいずれか1つの方式を採用していたため、それぞれの方式特有の問題点があった。

【0029】例えば方式1で構成した場合は高速なフェージング変動に追従できない、方式2や4で構成した場合は周波数選択性フェージングの影響の大きい伝搬路では特性が劣化する、方式3で構成した場合は周波数選択性フェージングの影響の小さい伝搬路での特性が他方式より劣化するなどの問題点が、また、方式2~4のように2以上のサブチャンネルのパイロットシンボルを組み合わせるフェージング歪量推定を行った場合、特定のサブチャンネルの異常が他のサブチャンネルのフェージング歪量推定に影響を及ぼし、全体の受信特性が劣化するという問題点があった。

【0030】この発明は上記のような問題点を解消するためになされたもので、例えばフェージングの変動が高速な場合、周波数選択性フェージングの影響が問題にな

\*路54より構成され、パイロット $P_{11}$ と $P_{41}$ が存在する時点では、送信される $P_{11}$ と $P_{41}$ が同一で $P_{111} + j P_{110}$ 、歪を受け受信された $P_{11}$ と $P_{41}$ をそれぞれ $R_{111} + j R_{110}$ 、 $R_{411} + j R_{410}$ 、求めるフェージング歪量を $C_{11} + j C_{10}$ とするとフェージング歪量は次式で表され、この歪量をサブチャンネル1~4のこの時間でのフェージング歪量とする。

る場合などの条件下でも良好な受信特性を達成することを目的とするものである。さらに特定のサブチャンネルの異常が他のサブチャンネルのフェージング歪量推定に悪影響を与えない受信機を実現することを目的とする。

【0031】

【課題を解決するための手段】第1の発明に係るマルチキャリア変調方式用受信機は、特に、複数の異なるフェージング歪量推定方式のそれぞれに従って前記パイロットシンボルを使用し、フェージング歪量を推定するフェージング歪量推定回路と、受信状態に応じてフェージング歪量推定方式を選択する判定回路を備えたものである。

【0032】第2の発明に係るマルチキャリア変調方式用受信機は、特に前記複数の異なるフェージング歪量推定方式が、自サブチャンネルのパイロットシンボルのみを使用して各サブチャンネル個別のフェージング歪量を推定する方式、2以上のサブチャンネルの同一時間に挿入されたパイロットシンボルの加算値を用いて、加算を行ったサブチャンネル間で同一のフェージング歪量を推定する方式、2以上のサブチャンネルの別時間に挿入されたパイロットシンボルを組み合わせる用いて、組み合わせたサブチャンネル間で同一のフェージング歪量を推定する方式、2以上のサブチャンネルの別時間に挿入されたパイロットシンボルを組み合わせる用いて、ある時間に複数のサブチャンネルにはパイロットシンボルが存在するが他のサブチャンネルには存在しない場合、存在する複数サブチャンネルのパイロットシンボルより存在しないサブチャンネルのフェージング変動を補間で求め、組み合わせたサブチャンネルで個別のフェージング歪量を推定する方式のうち、少なくとも2つ以上の方式であるものである。

【0033】第3の発明に係るマルチキャリア変調方式用受信機は、判定回路が、受信信号の瞬時レベルを測定するレベル測定部と、前記レベル測定回路において測定されたレベル変化より受信状態を推定しフェージング歪量推定方式を選択する判定部により構成されたものである。

【0034】第4の発明に係るマルチキャリア変調方式用受信機は、判定回路が、パイロットシンボルの位相と

振幅変化より受信状態を推定しフェージング歪量推定方式を選択する判定部を備えたものである。

【0035】第5の発明に係るマルチキャリア変調方式用受信機は、受信状態として、フェージング速度を推定するものである。

【0036】第6の発明に係るマルチキャリア変調方式用受信機は、受信状態として、遅延分散を推定するものである。

【0037】第7の発明に係るマルチキャリア変調方式用受信機は、判定回路が、復調データの品質を測定する品質測定部と、前記品質測定部の測定結果に応じてフェージング歪量推定方式を選択する判定部を備えたものである。

【0038】第8の発明に係るマルチキャリア変調方式用受信機は、判定回路が、当該受信機の位置情報と当該位置より予測される受信状態を対応づけたマップと、入力された位置情報より、上記マップから受信情報を入手し、当該受信状態に応じてフェージング歪量推定方式を選択する判定部を備えたものである。

【0039】第9の発明に係るマルチキャリア変調方式用受信機は、判定回路が、当該受信機の変調速度情報と当該速度より受信状態を予測する受信状態予測部と、当該受信状態に応じてフェージング歪量推定方式を選択する判定部を備えたものである。

【0040】第10の発明に係るマルチキャリア変調方式用受信機は、判定回路が、サブチャネルの受信異常を検出するサブチャネル異常検出部と、受信異常が検出されたサブチャネルの影響を低減するフェージング歪量推定方式を選択する判定部を備えたものである。

【0041】第11の発明に係るマルチキャリア変調方式用受信機は、特に、第1から第Nまでの複数のフェージング歪量推定方式それぞれに従って、前記パイロットシンボルを使用し、フェージング歪量を推定する第1から第Nのフェージング歪量推定回路と、前記第1から第Nのフェージング歪量推定回路により推定されたそれぞれのフェージング歪量に従って、受信データを復調し、第1から第Nの復調データを出力する第1から第Nの復調回路と、前記第1から第Nの復調データに応じて当該第1から第Nの復調回路より出力される復調データのうち1つを選択して出力するデータ選択回路を備えたものである。

【0042】

【作用】第1の発明に係るマルチキャリア変調方式用受信機では、フェージング歪量推定回路において複数の異なるフェージング歪量推定方式のそれぞれに従って前記パイロットシンボルを使用し、フェージング歪量を推定し、判定回路において受信状態に応じてフェージング歪量推定方式を選択する。

【0043】第2の発明に係るマルチキャリア変調方式用受信機では、前記複数の異なるフェージング歪量推定

方式が、自サブチャネルのパイロットシンボルのみを使用して各サブチャネル個別のフェージング歪量を推定する方式、2以上のサブチャネルの同一時間に挿入されたパイロットシンボルの加算値を用いて、加算を行ったサブチャネル間で同一のフェージング歪量を推定する方式、2以上のサブチャネルの別時間に挿入されたパイロットシンボルを組み合わせ用いて、組み合わせたサブチャネル間で同一のフェージング歪量を推定する方式、2以上のサブチャネルの別時間に挿入されたパイロットシンボルを組み合わせ用いて、ある時間に複数のサブチャネルにはパイロットシンボルが存在するが他のサブチャネルには存在しない場合、存在する複数サブチャネルのパイロットシンボルより存在しないサブチャネルのフェージング変動を補間で求め、組み合わせたサブチャネルで個別のフェージング歪量を推定する方式のうち、少なくとも2つ以上の方式から選択される。

【0044】第3の発明に係るマルチキャリア変調方式用受信機では、判定回路におけるレベル測定部で受信信号の瞬時レベルが測定され、判定部で前記レベル測定回路において測定されたレベル変化より受信状態が推定されフェージング歪量推定方式が選択される。

【0045】第4の発明に係るマルチキャリア変調方式用受信機では、判定回路における判定部においてパイロットシンボルの位相と振幅変化より受信状態が推定されフェージング歪量推定方式が選択される。

【0046】第5の発明に係るマルチキャリア変調方式用受信機では、受信状態としてフェージング速度を推定する。

【0047】第6の発明に係るマルチキャリア変調方式用受信機では、受信状態として遅延分散を推定する。

【0048】第7の発明に係るマルチキャリア変調方式用受信機では、判定回路の品質測定部において、復調データの品質が測定され、判定部において前記品質測定部の測定結果に応じてフェージング歪量推定方式が選択される。

【0049】第8の発明に係るマルチキャリア変調方式用受信機では、判定回路のマップにおいて当該受信機の位置情報と当該位置より予測される受信状態が対応づけられ、判定部において入力された位置情報より、上記マップから受信情報が入手され、当該受信状態に応じてフェージング歪量推定方式が選択される。

【0050】第9の発明に係るマルチキャリア変調方式用受信機では、判定回路の受信状態予測部において当該受信機の変調速度情報と当該速度より受信状態が予測され、判定部において当該受信状態に応じてフェージング歪量推定方式が選択される。

【0051】第10の発明に係るマルチキャリア変調方式用受信機では、判定回路のサブチャネル異常検出部においてサブチャネルの受信異常が検出され、判定部において受信異常が検出されたサブチャネルの影響を低減す



るフェージング歪量推定方式が選択される。

【0052】第11の発明に係るマルチキャリア変調方式用受信機では、第1から第Nまでの複数のフェージング歪量推定方式に従って、第1から第Nのフェージング歪量推定回路が、パイロットシンボルを使用してフェージング歪量を推定し、第1から第Nの復調回路が、前記第1から第Nのフェージング歪量推定回路により推定されたそれぞれのフェージング歪量に従って、受信データを復調し、データ選択回路が、前記第1から第Nの復調回路より出力される復調データのうち最良の1つを選択して出力する。

【0053】

#### 【実施例】

実施例1. 以下この発明の一実施例を図について説明する。図1は請求項1記載の発明の一実施例を示すマルチキャリア変調方式用受信機のブロック図である。図1において、5aはサンプリング回路4からサンプリングされた信号11が入力され、フェージング歪量を推定するフェージング歪量推定回路であって、特に複数のフェージング歪量推定方式を持っている。15は受信信号の受信状態を示す信号が入力され、その受信状態に応じてフェージング歪量推定方式を判定し、判定結果をフェージング歪量推定回路5aに出力する判定回路である。また、図13と同一部分については同一符号を付して説明を省略する。

【0054】次に動作について説明する。受信信号の受信状態を入力信号16に従って判定回路15は推定する。そして推定された受信状態に適したフェージング歪量推定方式をフェージング歪量推定回路5aにおいて選択する。さらに判定回路15はこのように選択されたフェージング歪量推定方式を示す信号17をフェージング歪量推定回路5aに出力する。フェージング歪量推定回路5aは、この信号17を受信し、複数のフェージング歪量推定方式の中から、フェージング歪量推定方式を選択し、その方式によりサンプリング回路4からの出力信号11に基づきフェージング歪量の推定を行う。

【0055】次に、前記フェージング歪量推定回路5aに備えられたフェージング歪量推定方式が従来例において説明した方式1~4であった場合を想定し、その動作を詳述する。ここで方式1~4は従来例において述べたように次のような性質を有する。方式1は、他の方式に比べて周波数選択性フェージングの影響は受けにくい。高速フェージングの変動に追従ができない。方式2は方式1と比較して高速フェージングの変動には追従はできるが、周波数選択性フェージングの影響を受けやすい。方式3は、周波数選択性フェージングの影響は方式2よりも受けにくい一方、処理量の増加等の問題点がある。方式4は、周波数選択性フェージングの影響をこれらの方式の中で1番強く受ける。

【0056】周波数選択性フェージングは一般に遅延分

散により決定され、遅延分散が大きい場合には周波数選択性フェージングも大きいものと、また遅延分散が小さい場合には周波数選択性フェージングも小さいものとされる。従って、遅延分散の大きさに応じて方式を選択できる。本実施例において、方式4が周波数選択性フェージングの影響を受けて他の方式より特性が悪くなり始める遅延分散のしきい値を $\Delta_1$ 、方式2が周波数選択性フェージングの影響を受けて方式1や3より特性が悪くなり始める遅延分散のしきい値を $\Delta_2$ とする。

【0057】さらに、各方式は上述のようにフェージング速度の影響の受けやすさにも違いがあるため、フェージング速度に応じて方式を選択することも可能である。本実施例において、高速フェージングの影響を強く受ける方式1の特性が悪くなり始めるフェージング速度のしきい値を $V_1$ とする。

【0058】図2により、フェージング歪量推定方式1~4の選択方法を説明する。まず、第1にフェージング速度、遅延分散、受信レベル等を測定することにより受信状態を測定する(ステップ1)。次に測定された遅延分散がしきい値 $\Delta_1$ と比較され、この遅延分散が $\Delta_1$ よりも小さいと判断された場合には、推定方式4が選択される。遅延分散が $\Delta_1$ 以上と判断された場合にはステップ3へ移行する(ステップ2)。

【0059】さらに測定された遅延分散がしきい値 $\Delta_2$ と比較され、この遅延分散が $\Delta_2$ よりも小さいと判断された場合には、推定方式2が選択される。遅延分散が $\Delta_2$ 以上と判断された場合にはステップ4へ移行する(ステップ3)。さらにまたステップ1で測定されたフェージング速度がしきい値 $V_1$ と比較され、このフェージング速度が $V_1$ よりも小さいと判断された場合には、推定方式1が選択される。フェージング速度が $V_1$ 以上と判断された場合には推定方式3が選択される(ステップ4)。このように図2で示されるようにステップ1~4により、4種類の方式1~4から1種類の方式が選択される。

【0060】図2では方式1~4全てから選択するケースについて示したが、伝搬路のフェージング速度が $V_1$ 程度以下であれば方式2や3は必要無く、 $\Delta_1$ により方式1と4より選択して制御すれば良い。逆に、 $V_1$ 以上のフェージング速度が常に想定される場合は方式1の選択肢がなくなる。また、遅延分散が $\Delta_1$ 程度以上であれば方式4は必要ない。

【0061】実施例1に記載の発明に係るマルチキャリア変調方式用受信機は、特に、複数の異なるフェージング歪量推定方式のそれぞれに従って前記パイロットシンボルを使用し、フェージング歪量を推定するフェージング歪量推定回路と、受信状態に応じてフェージング歪量推定方式を選択する判定回路を備えているので、受信状態に適したフェージング歪量推定方式が選択され、受信特性が向上するという効果を奏する。

【0062】フェージング速度や遅延分散等の受信状態を判定回路15が推定するための手法としては、受信信号の瞬時レベル変化を用いる手法、パイロットシンボルの位相と振幅変化を用いる手法、復調データの品質を測定する手法、受信機の位置により予測される受信状態のマップと移動速度と現在位置情報を比較する手法があり、他の実施例において詳述する。

【0063】実施例2. 図3は受信信号の瞬時レベル変化を用いる判定回路15の構成の一例を示す。図3において、16aは判定回路15に入力される信号であって、例えばRF・IF部1から出力された信号8が用いられる。18は入力信号16aを2乗する2乗回路、19は、この2乗回路18からの出力信号を平均化する平均化回路であり、送信側の変調によるレベル変動を除去し、フェージング変動のみを取り出すような回路である。20は平均化回路19の出力信号のフェージング速度を求めるフェージング速度推定回路、21はこのフェージング速度推定回路20の出力信号よりフェージング速度を検出し、各フェージング歪量推定方式より最適な方式を選択する最適方式設定回路である。この場合、各チャンネルの合成されたレベル変化が入力されるためフェージング速度は推定できるが遅延分散を求めることはできない。

【0064】次に動作について説明する。入力信号16aは回路18で2乗して(複素信号の場合同相成分と直交成分をそれぞれ2乗して加算し)、送信側の変調によるレベル変動を除去しフェージング変動のみを取出すために平均化回路19で一定時間平均化した後、フェージング速度推定回路20でフェージング速度を求め、回路21で最適方式を判定する。

【0065】実施例2に記載された発明に係るマルチキャリア変調方式用受信機は、判定回路が、受信信号の瞬時レベルを測定するレベル測定部と、前記レベル測定回路において測定されたレベル変化より受信状態を推定しフェージング歪量推定方式を選択する判定部により構成されているので、受信状態に適したフェージング歪量推定方式が選択され、受信特性が向上するとともにパイロットシンボルが存在しないサブチャンネルの受信状態の推定が可能となるという効果を奏する。

【0066】実施例3. 図4は受信信号の瞬時レベル変

$$\left[ \left( \sum_{i=1}^{N-1} \sqrt{r_{ji}} \sqrt{r_{j,i+1}} \right) / (N-1) \right] / \left( \sum_{i=1}^N r_{ji} / N \right) \quad (11)$$

【0070】

$$\left( \sum_{i=1}^N \sqrt{r_{ji}} \sqrt{r_{ki}} \right) / \left( \sqrt{\sum_{i=1}^N r_{ji}} \sqrt{\sum_{i=1}^N r_{ki}} \right) \quad (12)$$

【0071】式(11)はフェージング速度推定のためのパイロットシンボル間の時間相関係数に相当し、この値が小さいときはフェージング速度が速いことになる。

\*化を用いる判定回路15の別の構成例である。図4において16bは判定回路15に入力される信号であって、例えばサブチャンネル分離回路2の出力信号8またはサンプリング回路4の出力信号11が用いられる。2乗回路18、平均化回路19は、それぞれサブチャンネル毎に処理を行う。フェージング速度推定回路20では、平均化回路19においてサブチャンネル毎に平均化された信号よりフェージング速度が求められるが、その際フェージング速度は平均化を行った各サブチャンネルのデータ個別に、あるいは各サブチャンネル加算して合成されたレベル変化よりフェージング速度推定回路20で求めても良い。22は平均化回路19で平均化された信号のサブチャンネル間のレベル差を調べ、遅延分散の大きさを推定する遅延分散推定回路である。

【0067】次に動作について説明する。例えば、サブチャンネル分離回路2より出力信号9が入力信号16bとして各サブチャンネル毎に2乗回路18に入力され、2乗された後、平均化回路19で平均化処理され、送信側の変調によるレベル変動が除去され、フェージング変動のみが抽出される。平均化回路19の出力は、フェージング速度推定回路20及び遅延分散推定回路22に入力される。フェージング速度推定回路20では、フェージング速度が求められ、また遅延分散推定回路では遅延分散が求められ、双方の出力が最適方式設定回路21に入力される。最適方式設定回路21では、このフェージング速度及び遅延分散を用いて複数のフェージング歪量推定方式より最適の方式が選択され、最適方式を示す信号を出力する。

【0068】例えばフェージング速度や遅延分散を推定する手法の一例としては、「移動体通信の基礎」(電子情報通信学会編 昭和62年発行)74~76ページに示されている受信波の時間相関係数よりフェージング速度を、受信波の周波数相関係数より遅延分散を推定する方法がある。この方法を図4に適用して、各サブチャンネルの使用データ数をN、サブチャンネルjとkのi番目の平均化したデータ信号23を $r_{ji}$ 、 $r_{ki}$ とすると、次式が成り立つ。

【0069】

【数1】

式(12)は遅延分散推定のためのサブチャンネル間の相関すなわち周波数相関に相当し、この値が小さいときは遅延分散が大きいことを示す。なお、式(11)、(1

2) を使用する以外にも各サブチャネルの  $r_{ji}$  の分散に相当する値により、分散が大きい場合はフェージング速度が速く小さい場合は遅いとして推定することも可能であるし、より簡便に  $r_{ji}$  の最小値と最大値の差を  $r_{ji}$  の平均値で規格化した値をフェージング速度の尺度として\*

$$\left( \sum_{i=1}^N |r_{ji} - r_{ki}| \right) / \left( \sqrt{\sum_{i=1}^N r_{ji}} \sqrt{\sum_{i=1}^N r_{ki}} \right) \quad (13)$$

【0074】式(13)はサブチャネル  $j, k$  間のレベル差を各サブチャネルの平均値で規格化した値に相当し、この値が大きい場合は遅延分散が大きく、小さい場合は遅延分散が小さいとして推定することが可能である。さらに、より簡便な  $r_{ji}$  と  $r_{ki}$  の差の最大値を平均値で規格化した値を尺度として用いることもできる。

【0075】上述の受信信号の瞬時レベル変化を用いる判定回路は、次に述べるパイロットシンボルを使用する場合と比較すると、変調によるレベル変動を去除するための平均化が必要な点と位相情報が得られない点では不利であるが、図12のようにパイロットシンボルが含まれないサブチャネルが存在する場合には有用である。なお、フェージング速度推定値は図4の場合各サブチャネルごとに求められるが、全サブチャネルを用いて平均化等を行っても良いし、十分な精度が得られる場合は特定サブチャネルのみを使用しても良い。また、遅延分散推定のサブチャネル間の組合せは複数あるが、その全てを※

$$\left[ \left( \sum_{i=1}^{N-1} C_{Pji} * C_{Pj(i+1)} \right) / (N-1) \right] / \left[ \left( \sum_{i=1}^N |C_{Pji}|^2 \right) / N \right] \quad (14)$$

【0078】

【数5】

$$\left( \sum_{i=1}^N C_{Pji} * C_{Pki} \right) / \left[ \sqrt{\left( \sum_{i=1}^N |C_{Pji}|^2 \right)} \sqrt{\left( \sum_{i=1}^N |C_{Pki}|^2 \right)} \right] \quad (15)$$

【0079】上式で\* は複素共役を、| | は絶対値を示す。式(14)、(15)はそれぞれ式(11)、(12)と同様に、フェージング速度推定のためのパイロットシンボル間の時間相関係数と、遅延分散推定のためのサブチャネル間の相関すなわち周波数相関に相当する。

【0080】式(14)、(15)は複素信号の相関係数を求めたが、パイロットシンボルの振幅のみを使用し、図4の構成で実施することもできる。ただし、信号12には変調成分は含まれないので平均化回路19は必要ない。また、パイロットシンボルの位相成分のみを用いて、振幅レベルの場合と同様に、分散に相当する値やサブチャネル間の位相差の平均値を用いて推定を行っても良い。

【0081】パイロットシンボルを用いる手法は、フェージング歪量推定信号12をそのまま流用できるため、処理量が少なく済むこと、他、位相成分も利用できる

\*用いることもできる。

【0072】また、遅延分散の大きさの推定には、次式を使用することもできる。

【0073】

【数3】

※用いて平均化等を行っても良いし、十分な精度が得られる場合はある特定のサブチャネル間での比較でも良い。

【0076】実施例4. 次に、パイロットシンボルの位相と振幅変化を用いる手法について説明する。この場合入力信号16cとしてはフェージング歪量推定信号12のパイロットシンボルの部分を使用するのが適している。信号12はフェージングによる位相と振幅変動を表す値なのでこれをそのまま利用できる。判定回路15の構成としては、例えば図5の構成で、次式で示される相関係数に相当する値をフェージング速度推定回路20と遅延分散推定回路22で求め、推定を行う。サブチャネル  $j$  と  $k$  の  $i$  番目のパイロットシンボルのフェージング歪量をそれぞれ複素信号  $C_{Pji}, C_{Pki}$  とすると、次式が成り立つ。

【0077】

【数4】

ためフェージング変動と共に受信機の周波数オフセットによる変動も検出できるという利点もある。

【0082】実施例5. 次に図6は復調データの品質を測定する手法の構成の一例を示す。図において、24はフェージング補償回路6の出力信号13及びデータ判定・P/S変換回路の出力信号14が入力される復調データ品質測定回路でありその出力信号は最適方式設定回路21に入力されている。

【0083】復調データの品質を表すパラメータとしては、例えば、フェージング補償データ13のシンボル点と復調データ14の間の誤差を使用する。図7は変調が16QAMの場合の信号空間ダイアグラムを示しているが、フェージング補償データ13が図の点にあったとき、復調データ14との間の誤差は25の矢印の長さで示される。この誤差信号を複数シンボルに渡って平均化して品質を表すパラメータとする。図6において、復調

データ品質測定回路 24 にはフェージング補償データ 13 が入力信号 16d として、さらに復調データ 14 が入力信号 16e として入力され、誤差の平均値が求められる。復調データの品質が劣化しこの値が一定値より大きくなった場合に、フェージング歪量推定方式を切替えるように回路 21 が制御を行う。

【0084】また、復調データの品質を表す別のパラメータとして、送信される情報データに既知データを挿入しておき、その部分のビット誤り率を測定して用いることもできる。この場合、図 6 の復調データ品質推定回路 24 には復調データ 14 が入力信号 16e として入力され、信号 16d は必要ない。復調データ品質測定回路 24 はビット誤り率の測定を行い、ビット誤り率が基準値より悪化した場合にフェージング歪量推定方式を切替えるように回路 21 が制御を行う。

【0085】実施例 5 に記載の発明に係るマルチキャリア変調方式用受信機は、判定回路が、復調データの品質を測定する品質測定部と、前記品質測定部の測定結果に応じてフェージング歪量推定方式を選択する判定部を備えているので、受信状態に適したフェージング歪量推定方式が選択され、受信特性が向上するとともに、一定レベル以上の復調データの品質を確保できるという効果を奏する。

【0086】実施例 6. 次に図 8 は受信機の位置により予測される受信状態のマップと現在位置情報を比較する手法と、移動速度情報を用いた判定回路の構成例である。判定回路は、位置による遅延分散や受信レベル等の受信状態を示すマップ 26 及びフェージング速度推定回路 20 を装備している。入力される現在位置情報 16g をマップにあてはめて遅延分散や受信レベル等を推測し、フェージング速度推定回路 20 は入力される速度情報 16f よりフェージング速度を推定し、これらの推定値より最適なフェージング歪量推定方式を選択される。

【0087】現在位置情報の入力、受信機の利用者による直接入力、あるいはナビゲーションシステム等を装備した移動体に搭載する場合は、ナビゲーションシステム等の位置情報を入力する。また、速度情報は、前記の受信信号の瞬時レベルやパイロットシンボルを用いる手法の測定機能を使うか、移動体の速度情報が直接利用できる場合はこれを入力信号とする。

【0088】この方式は、基地局から移動機への通信のように、あるエリアでの受信状態のマップが比較的正確に求められる場合には有効な手法であり、上記受信信号の瞬時レベルやパイロットシンボルを用いる手法は正確な測定にある程度の時間を要するのに対して、現在位置情報又は速度情報さえ入手できれば即座に正確な判定が可能という特徴がある。

【0089】なお、本実施例では、フェージング速度推定回路 20 及び受信状態マップ 26 の両方を具備する場合を示したが、必ずしも両方具備している必要はなく、

どちらか一方のみであってもよい。

【0090】実施例 7. 次に図 9 は、サブチャネルの受信異常を検出し、受信異常サブチャネルの影響を最小とするフェージング歪補償方式を選定する判定回路の構成例である。図は、図 4 の瞬時レベル変化を用いる判定回路にサブチャネルの受信異常を検出する機能を加えており、サブチャネル異常検出回路 27 には各サブチャネルの受信レベルを表すデータ信号 23 が入力される。サブチャネル異常検出回路 27 は各サブチャネルの受信レベルが、妨害波等により規定値より大きいか、送信機や受信機の故障等により規定の範囲以下の場合に、そのサブチャネルが正常に受信されていないとみなして、最適方式設定回路 21 に指示を出す。最適方式設定回路は、異常なサブチャネルの影響が最小となるよう現在動作中のフェージング歪補償方式を切替える。

【0091】例えば、サブチャネル 1 が異常として検出されたとき、方式 1 では他のサブチャネルには影響しないのでそのままの方式で歪補償を行い、方式 2 ではサブチャネル 3, 4 はそのまま、サブチャネル 2 は自サブチャネルのパイロットシンボルのみで歪補償を行うよう切替える。方式 3 は、サブチャネル 2, 3 より 1, 4 を推定するケースではそのまま、サブチャネル 1, 4 より 2, 3 を推定するケースでは 3 は 4 の値をそのまま使用する。方式 4 の場合は、サブチャネル 1, 4 を加算して求める方法をサブチャネル 4 のみで求める形に変更する。他のサブチャネルが異常な場合も同様にして異常なサブチャネルの影響が最小となるように方式変更を行う。

【0092】なお、図 9 は図 4 にサブチャネルの受信異常を検出する機能を加えた場合を示したが、他の実施例に異常検出する機能を加えた場合も同様な効果を奏する。また、受信信号のレベルを異常検出の尺度として用いたが、図 6 の実施例で示したビット誤り率、フェージング補償データ 13 と復調データ 14 の間の誤差を各サブチャネルごとに測定して異常検出を行っても良い。このときフェージング補償データ 13 と復調データ 14 の間の誤差を利用する場合には既知のデータを必要としない点で有利である。但し、判定誤りが大きくなると使用が難しくなる。

【0093】実施例 8. 以上述べてきた図 1 のブロック図で示されるマルチキャリア受信機は、判定回路が判定した一つの方式を選択してフェージング補償からデータ復調までを行うため、判定回路が判定するまでの間はデータ復調が不能であったり特性が劣化する恐れがある。また、判定回路の判定が誤った場合に特性の劣化を招く可能性がある。図 10 はこの問題に対して考慮したマルチキャリア受信機の一実施例である。

【0094】図 10 では、各サブチャネル個別または同一のフェージング歪量を推定する個別のフェージング歪量推定方式を持つフェージング歪量推定回路 5b, 5c

と、各フェージング歪量推定方式それぞれについて受信データの復調を行い対応する復調データ列を出力するフェージング補償回路6a、6bと、データ判定・P/S変換回路7a、7bと、各推定方式に対応する復調データ列より最良の復調データ列を選択するデータ選択回路28を備えている。

【0095】復調は異なるフェージング歪量推定方式を持つ2系統のそれぞれで行われ、復調されたデータ14a、14bから特性の良好な方のデータをデータ選択回路28で選択して出力のデータ信号29とする。最良の復調データ列を選択する基準としては前記図6の実施例に示したように、送信する情報データに既知データを挿入してビット誤り率を使用し、誤り率の小さな方を選択する。また、フェージング補償された信号13a、13bと回路7a、7bで判定された信号14a、14bの間の誤差信号を基準として使用し、誤差信号の小さな方を選択しても良い。尚、2系統で説明したが、それ以上の3系統、4系統などであってもよい。

【0096】本方式は、全てのフェージング歪補償についてデータ復調を行うため、特性は優れるが、回路規模の大きさ、あるいはソフトウェアで実現する場合はその処理量の多さが問題になる。従って、判定回路を用いた図1のような方式の判定が不可能あるいは不確かな受信機の初期動作において本方式を使用し、その後判定回路を使用し最適と思われる方式のみで復調を行うような実施例も考えられる。

【0097】尚、本実施例では品質の低下を検出したが、品質の向上に応じて別の方式に切り替える方式であっても良い。

【0098】以上図11のフォーマットの4サブキャリアの例で説明したが、例えば、図12のように、一部のサブチャンネルのみにパイロットシンボルが挿入されたフォーマットでもよく、図12の場合、サブチャンネル2、3間では、自サブチャンネルのパイロットシンボルのみを使用した方式1、パイロットシンボルを加算して1つのパイロットシンボルとしてあつかう方式4が選択でき、サブチャンネル1、4のフェージング歪推定値はそれぞれ2、3サブチャンネルの値をそのまま使用するか、2、3サブチャンネルの値を補間して使用する方式3の方法が応用できる。各方式の選択基準等は上述の実施例等と同様に行えば良い。

【0099】また、受信機の各信号処理はアナログ処理もデジタル処理も可能であり、サブチャンネル分離回路2からサンプリング回路4までの構成も図1の例に限定されるものではない。回路の実現方式もハードウェアとソフトウェアのどちらでも良く、各実施例を組合わせて実施しても同様の効果を得られることも明らかである。

【0100】

【発明の効果】第1の発明に係るマルチキャリア変調方式用受信機は、特に、複数の異なるフェージング歪量推

定方式のそれぞれに従って前記パイロットシンボルを使用し、フェージング歪量を推定するフェージング歪量推定回路と、受信状態に応じてフェージング歪量推定方式を選択する判定回路を備えているので、受信状態に適したフェージング歪量推定方式が選択され、受信特性が向上するという効果を奏する。

【0101】第2の発明に係るマルチキャリア変調方式用受信機は、特に前記複数の異なるフェージング歪量推定方式が、自サブチャンネルのパイロットシンボルのみを使用して各サブチャンネル個別のフェージング歪量を推定する方式、2以上のサブチャンネルの同一時間に挿入されたパイロットシンボルの加算値を用いて、加算を行ったサブチャンネル間で同一のフェージング歪量を推定する方式、2以上のサブチャンネルの別時間に挿入されたパイロットシンボルを組み合わせ用いて、組み合わせたサブチャンネル間で同一のフェージング歪量を推定する方式、2以上のサブチャンネルの別時間に挿入されたパイロットシンボルを組み合わせ用いて、ある時間に複数のサブチャンネルにはパイロットシンボルが存在するが他のサブチャンネルには存在しない場合、存在する複数サブチャンネルのパイロットシンボルより存在しないサブチャンネルのフェージング変動を補間で求め、組み合わせたサブチャンネルで個別のフェージング歪量を推定する方式のうち、少なくとも2つ以上の方式であるので、受信状態に適したフェージング歪量推定方式が選択され、受信特性が向上するという効果を奏する。

【0102】第3の発明に係るマルチキャリア変調方式用受信機は、判定回路が、受信信号の瞬時レベルを測定するレベル測定部と、前記レベル測定回路において測定されたレベル変化より受信状態を推定しフェージング歪量推定方式を選択する判定部により構成されているので、受信状態に適したフェージング歪量推定方式が選択され、受信特性が向上するとともにパイロットシンボルが存在しないサブチャンネルの受信状態の推定が可能となるという効果を奏する。

【0103】第4の発明に係るマルチキャリア変調方式用受信機は、判定回路が、パイロットシンボルの位相と振幅変化より受信状態を推定しフェージング歪量推定方式を選択する判定部を備えているので、受信状態に適したフェージング歪量推定方式が選択され、受信特性が向上とともに、フェージング歪量推定回路の出力信号を利用できし処理量を抑えながら正確な推定が可能になるという効果を奏する。

【0104】第5の発明に係るマルチキャリア変調方式用受信機は、受信状態として、フェージング速度を推定するので、フェージング速度に適したフェージング歪量推定方式が選択され、受信特性が向上するという効果を奏する。

【0105】第6の発明に係るマルチキャリア変調方式用受信機は、受信状態として、遅延分散を推定するの

で、遅延分散に適したフェージング歪量推定方式が選択され、受信特性が向上するという効果を奏する。

【0106】第7の発明に係るマルチキャリア変調方式用受信機は、判定回路が、復調データの品質を測定する品質測定部と、前記品質測定部の測定結果に応じてフェージング歪量推定方式を選択する判定部を備えているので、受信状態に適したフェージング歪量推定方式が選択され、受信特性が向上するとともに、一定レベル以上の復調データの品質を確保できるという効果を奏する。

【0107】第8の発明に係るマルチキャリア変調方式用受信機は、判定回路が、当該受信機の位置情報と当該位置より予測される受信状態を対応づけたマップと、入力された位置情報より、上記マップから受信情報を入手し、当該受信状態に応じてフェージング歪量推定方式を選択する判定部を備えているので受信状態に適したフェージング歪量推定方式が選択され、受信特性が向上するとともに、位置情報さえ入手できれば即座に正確な判定が可能となるという効果を奏する。

【0108】第9の発明に係るマルチキャリア変調方式用受信機は、判定回路が、当該受信機の世界情報と当該速度より受信状態を予測する受信状態予測部と、当該受信状態に応じてフェージング歪量推定方式を選択する判定部を備えているので、受信状態に適したフェージング歪量推定方式が選択され、受信特性が向上するとともに、速度情報さえ入手できれば即座に正確な判定が可能となるという効果を奏する。

【0109】第10の発明に係るマルチキャリア変調方式用受信機は、判定回路が、サブチャネルの受信異常を検出するサブチャネル異常検出部と、受信異常が検出されたサブチャネルの影響を低減するフェージング歪量推定方式を選択する判定部を備えているので、受信状態に適したフェージング歪量推定方式が選択され、受信特性が向上するとともに、サブチャネルの受信異常によって他のサブチャネルのフェージング歪量が悪影響を受けないという効果を奏する。

【0110】第11の発明に係るマルチキャリア変調方式用受信機は、特に、第1から第Nまでの複数のフェージング歪量推定方式それぞれに従って前記パイロットシンボルを使用し、フェージング歪量を推定する第1から第Nのフェージング歪量推定回路と、前記第1から第Nのフェージング歪量推定回路により推定されたそれぞれのフェージング歪量に従って、受信データを復調し、第1から第Nの復調データを出力する第1から第Nの復調回路と、前記第1から第Nの復調回路より出力される復調データに応じて前記復調データを選択するデータ選択回路を備えているので、受信状態に適したフェージング歪量推定方式が選択され、受信特性が向上するととも

に、復調データによりフェージング歪量を選択しているので確実に受信特性の向上につなげることができるという効果を奏する。

【図面の簡単な説明】

【図1】この発明の一実施例を示すブロック図である。

【図2】この発明の判定回路の一実施例の動作を示すフローチャートである。

【図3】この発明の判定回路の一実施例を示すブロック図である。

10 【図4】この発明の判定回路の他の実施例を示すブロック図である。

【図5】この発明の判定回路の他の実施例を示すブロック図である。

【図6】この発明の判定回路の他の実施例を示すブロック図である。

【図7】16QAM変調の信号空間ダイアグラムを示す図である。

【図8】この発明の判定回路の他の実施例を示すブロック図である。

20 【図9】この発明の判定回路の他の実施例を示すブロック図である。

【図10】この発明の他の実施例を示すブロック図である。

【図11】4サブチャネルのマルチキャリア変調方式のフレームフォーマットの一例を示す図である。

【図12】4サブチャネルのマルチキャリア変調方式のフレームフォーマットの他の実施例を示す図である。

【図13】従来のマルチキャリア変調方式用受信機を示すブロック図である。

30 【図14】従来のフェージング歪量推定回路の実施例を示すブロック図である。

【図15】従来のフェージング歪量推定回路の他の実施例を示すブロック図である。

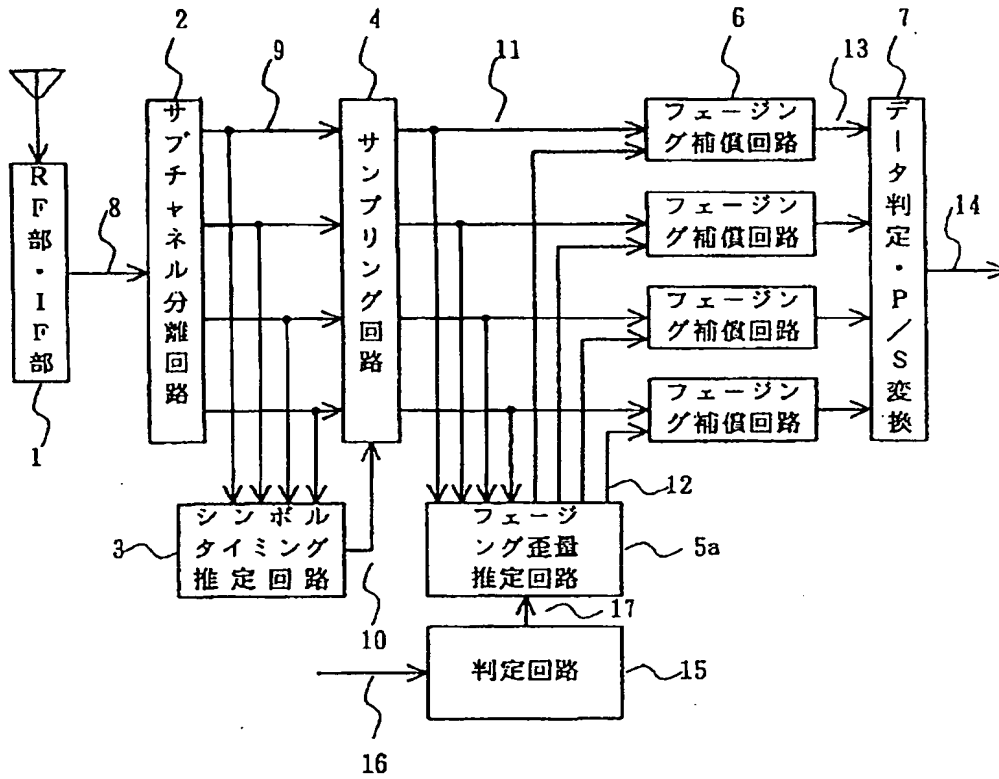
【図16】従来のフェージング歪量推定回路の他の実施例を示すブロック図である。

【図17】従来のフェージング歪量推定回路の他の実施例を示すブロック図である。

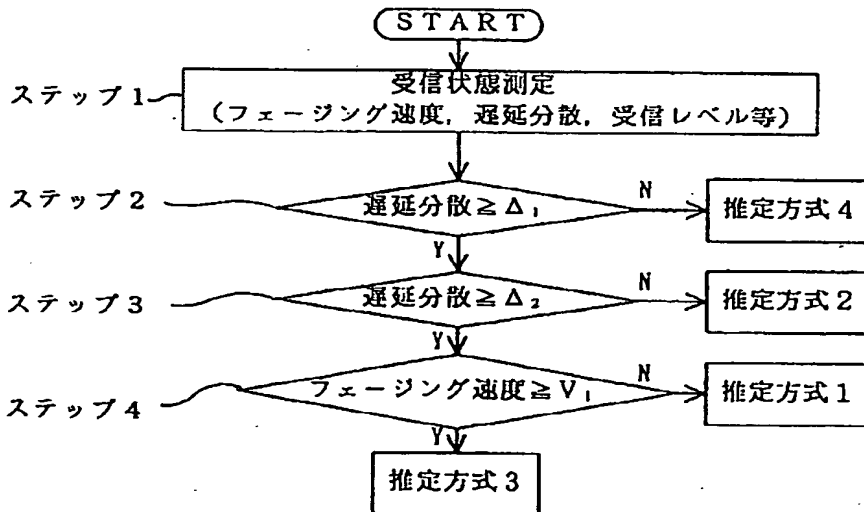
【符号の説明】

40 1 RF部・IF部、2 サブチャネル分離回路、3 シンボルタイミング推定回路、4 サンプリング回路、5 フェージング歪量推定回路、6 フェージング補償回路、7 データ判定・P/S変換回路、15 判定回路、18 2乗回路、19 平均化回路、20 フェージング速度推定回路、21 最適方式設定回路、22 遅延分散推定回路、24 復調データ品質測定回路、26 受信状態マップ、27 サブチャネル異常検出回路、28 データ選択回路。

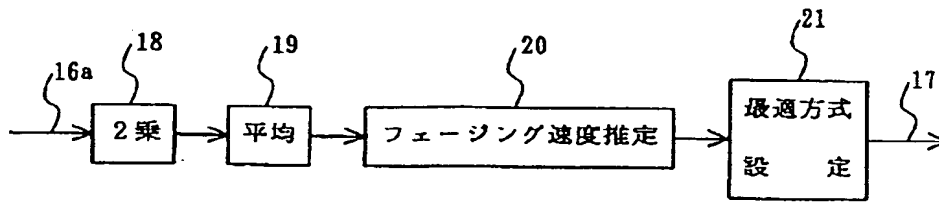
【図1】



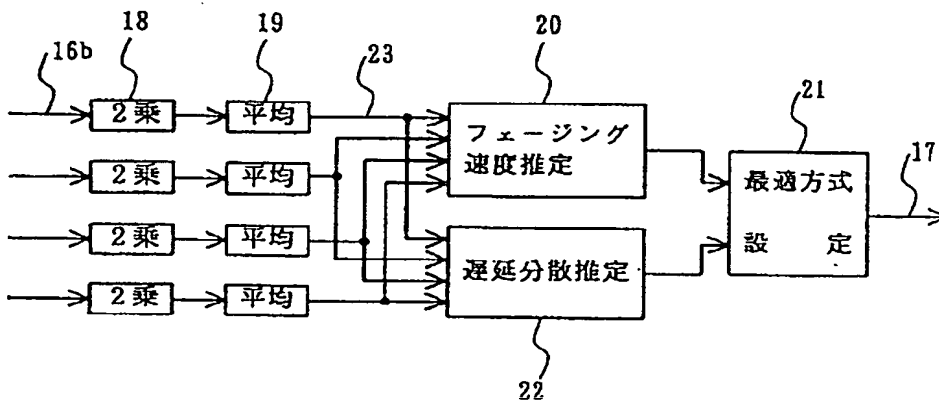
【図2】



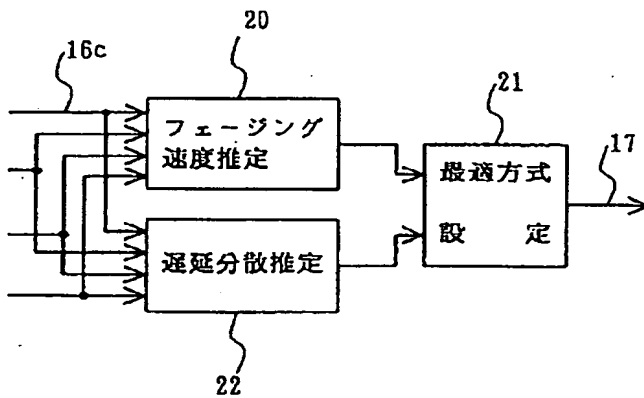
【図3】



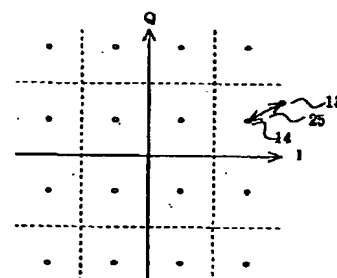
【図4】



【図5】

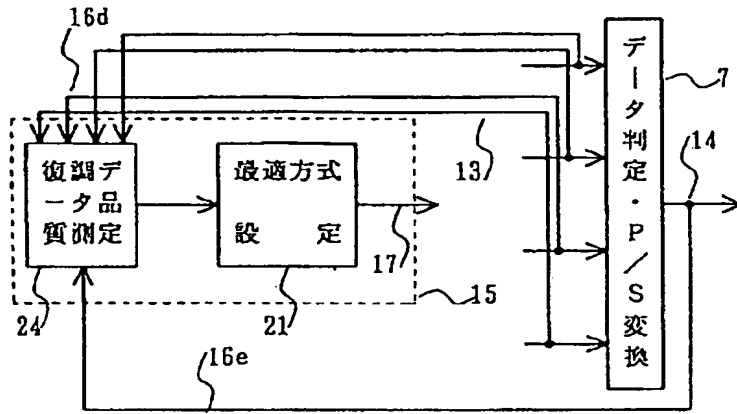


【図7】

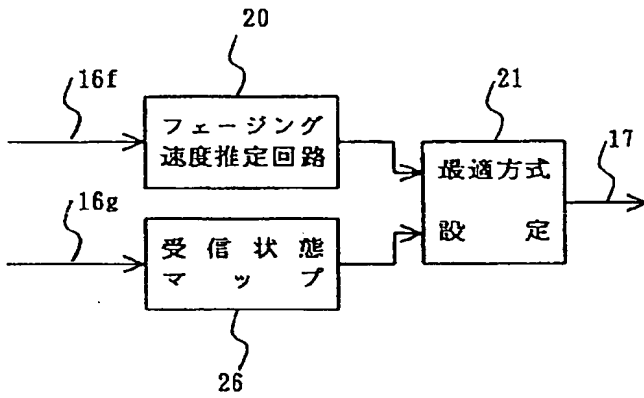




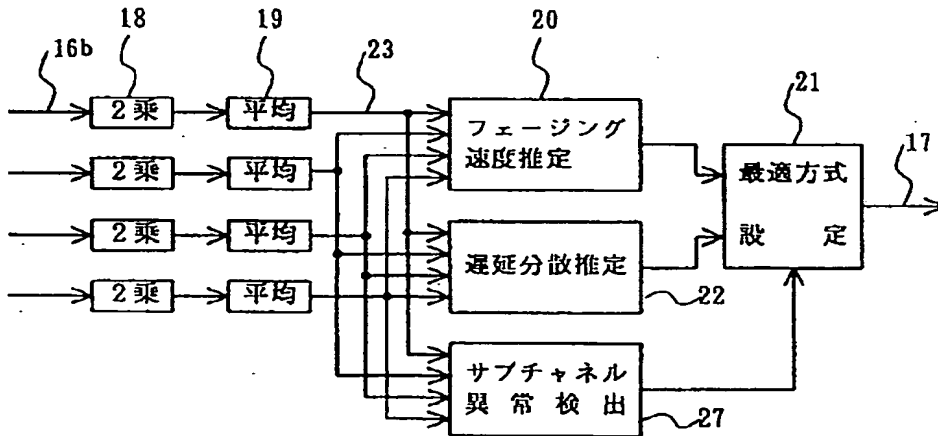
【図6】



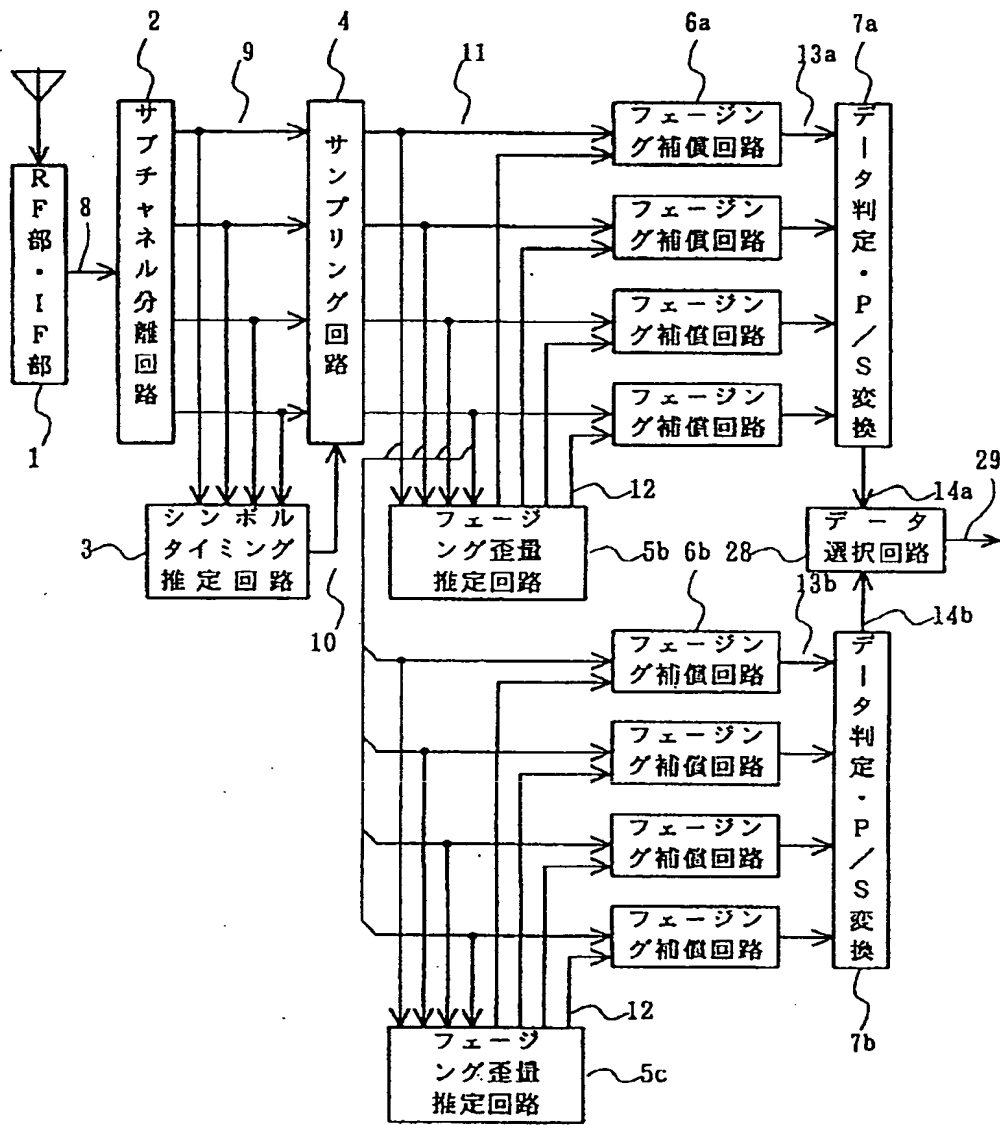
【図8】



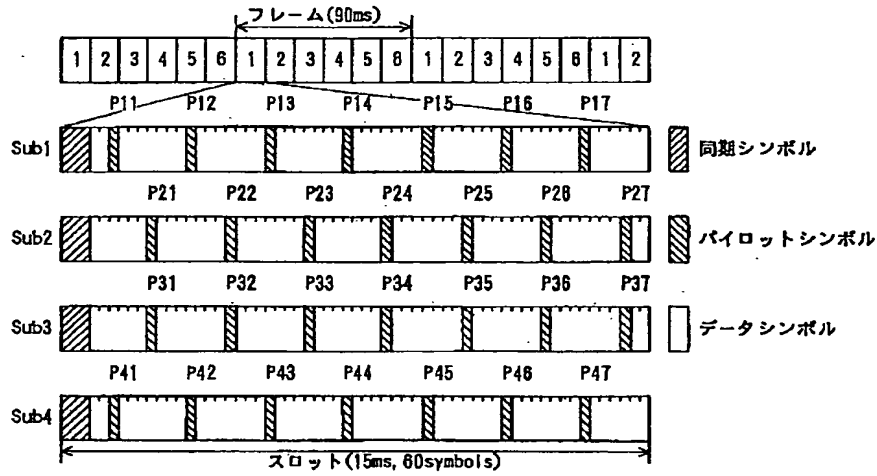
【図9】



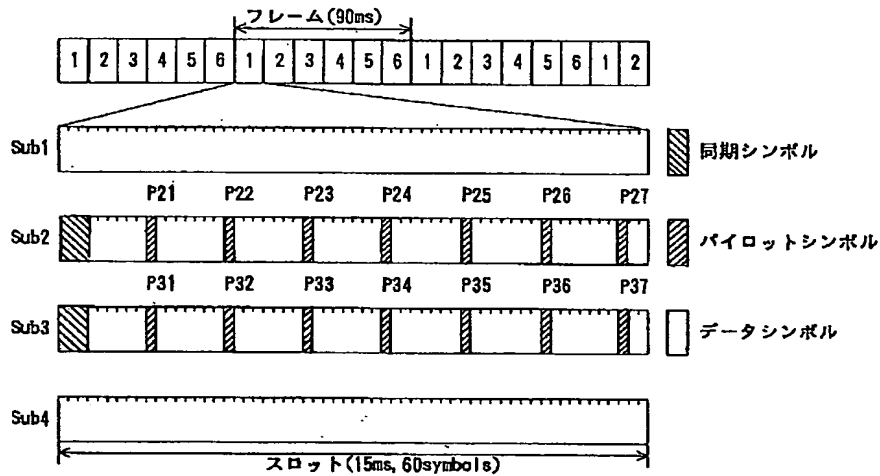
【図10】



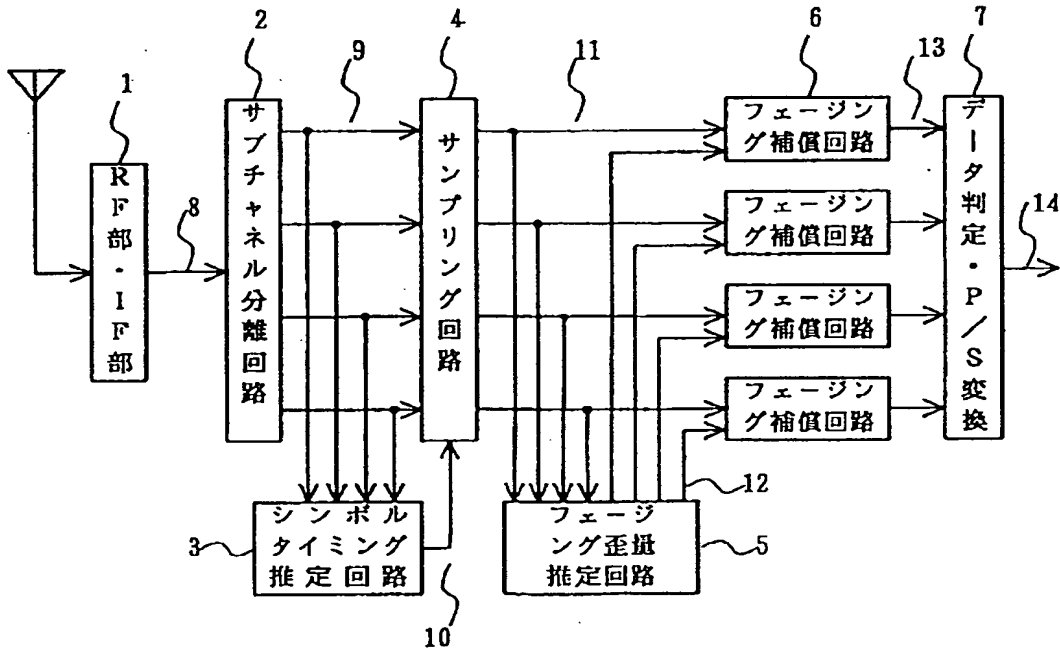
【図11】



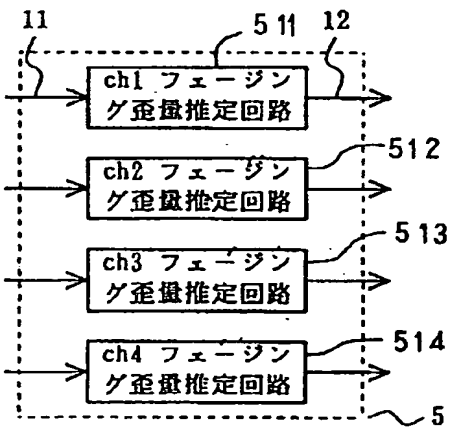
【図12】



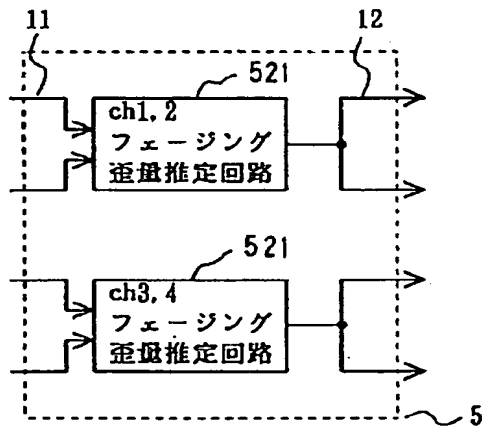
【図13】



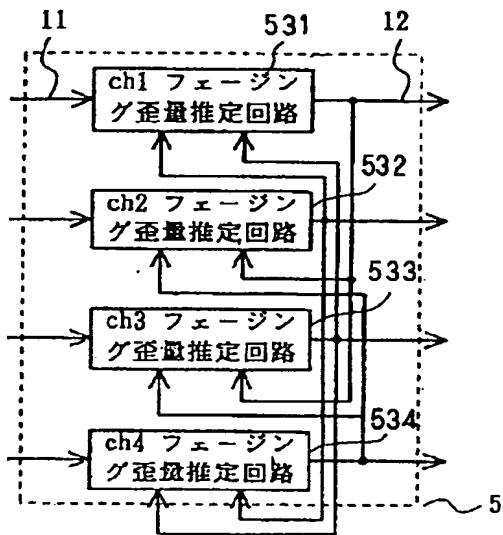
【図14】



【図15】



【図16】



【図17】

